

XIV. Frigoríficos para farmácia

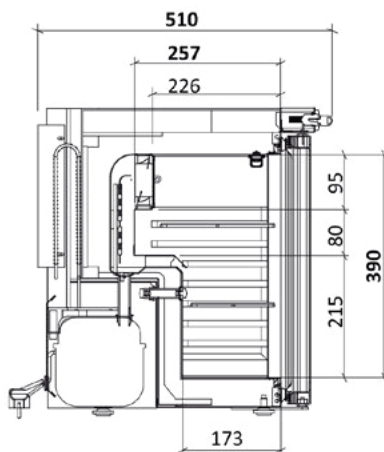
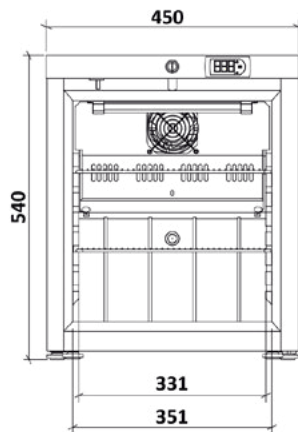
# FRIGORÍFICO EXI 36



Frigorífico especial para farmácias com faixa de temperatura entre 1°C e 8°C. Tem duas prateleiras interiores que podem ser movidas.

Tem uma porta de vidro reversível para ver o conteúdo e com retorno automático para que a porta esteja sempre fechada. Possui alarme de porta aberta e alarme sonoro e visual de temperatura. Bloquear com chave

Iluminação com LEDs, descongelamento a frio e automática ventilada. Exterior da placa laminada Skinplate®. Isolamento de poliuretano à base de água de 50 mm.



## DADOS TÉCNICOS

- Tamanho exterior: 450 x 470 x 540 mm (L x C x A)
- Tamanho interior: 331 x 257 x 391 mm (L x C x A)
- Peso: 31 kg (sem embalagem)
- Peso: 33 kg (com embalagem)
- Volume: 30 litros
- Gama de temperaturas: +2°C a + 8°C
- Potência: 230V / 50Hz
- Consumo: 324 kWh por ano
- Nível de ruído: 49,8 dB
- Tipo de descongelamento: Automático
- Alarme de temperatura superior e inferior
- Alarme de porta aberta
- Termóstato digital
- Porta de vidro
- Fechadura com chave
- Iluminação de LEDs
- Ajuste: 4 pés de nivelamento
- Número de prateleiras de aço revestidas de plástico: 2 (1 de 346 x 203 mm. e 1 de 346 x 150 mm.)